

ข้อมูลทางเทคนิคและสมรรถนะของเครื่องจักร ต้นแบบ

- เครื่องจําบมีลักษณะเป็นกล่องสี่เหลี่ยม ขนาดโดยประมาณ ยาว(ลึก) ไม่เกิน 1500mm x กว้าง ไม่เกิน 900mm x สูง ไม่เกิน 600mm
- มีล้อเลื่อนด้านล่างให้สะดวกต่อการเคลื่อนย้าย, และมีช่องสำหรับใส่เติมปุ๋นจําบอยู่ด้านบน
- เสาค้ำยันเป็น ไกด์รางท่อเหลี่ยม / กลม สูงไม่น้อยกว่า 3.50 เมตร เพื่อเป็นรางให้เครื่องจําบยกตัวขึ้น โดยเครื่องกว้านในแนวดิ่ง
- มีเสา 2 เสา สามารถต่อเป็นช่วงและปรับซิดสูง / ต่ำได้โดยระบบไฮดรอลิก เพื่อเป็นไกด์นำกระบะขึ้น – ลงในแนวดิ่ง โดยใช้กว้าน-สลิงเป็นเครื่องกล เมื่อตักปุ๋นผสมเสร็จลงในกระบะเครื่อง เครื่องจะลำเลียงปุ๋นจําบจากกระบะเข้าสู่แผ่นจําบ โดยสายพานลำเลียง และแผ่นจําบปุ๋นจะทำการจําบปุ๋นเข้าผนังและตบเรียบอีกชั้นหนึ่ง และเมื่อการจําบถึงระดับที่ตั้งไว้ เครื่องจําบจะหยุดโดยอัตโนมัติ และรูดปาดกลับสู่ระดับพื้นเพื่อปรับเรียบของผนังอีกชั้นหนึ่ง

สอบถามรายละเอียดเพิ่มเติมได้ที่

ผู้ดำเนินโครงการ

บริษัท คอนสโก เอ็นเตอร์ไพรเซส จำกัด

ที่อยู่ 23/52 หมู่ 10 ซอยเฉลิมพระเกียรติ 41

ถนนเฉลิมพระเกียรติ ร.9 แขวงหนองบอน เขตประเวศ
กรุงเทพ ฯ 10250

Tel. 02-7266839

Fax. 02-7263147

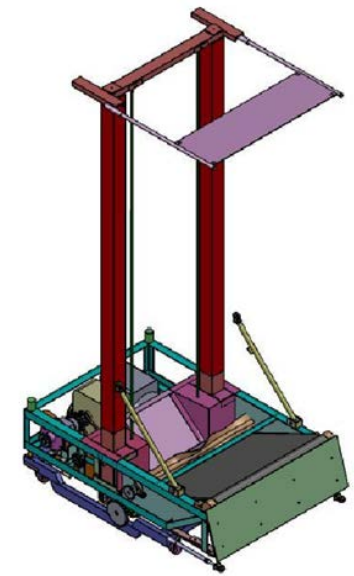
อีเมล : chukiat143@gmail.com

Website : www.consco-crane.com



โครงการพัฒนาสินค้าเทคโนโลยีเพื่อทดแทนการนำเข้า
และเพิ่มศักยภาพการแข่งขัน

เครื่องจําบปุ๋นในแนวดิ่ง



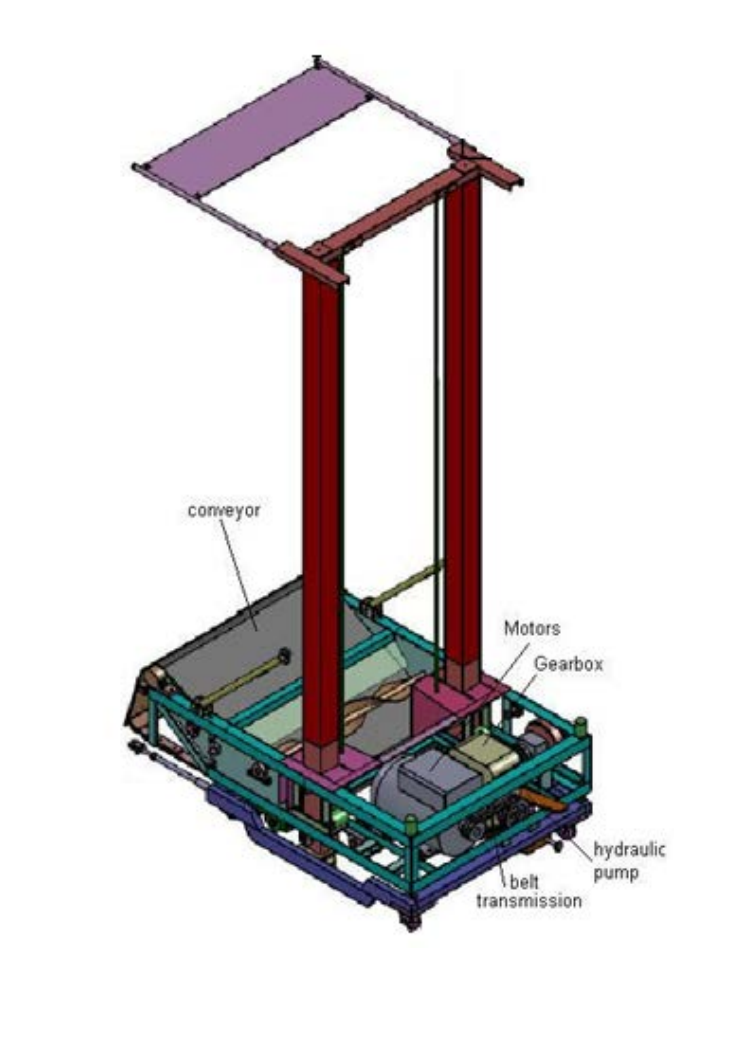
โดย
สำนักงานปลัดกระทรวงวิทยาศาสตร์และเทคโนโลยี
ร่วมกับสถาบันไทย-เยอรมัน
และ
บริษัท คอนสโก เอ็นเตอร์ไพรเซส จำกัด

หลักการและเหตุผล

ด้วยธุรกิจก่อสร้างในปัจจุบันขนาดเคลื่อนแรงงานในการก่อสร้างขนาดใหญ่ และในขณะเดียวกันธุรกิจก่อสร้างขนาดเล็กก็ขาดการเข้าถึงแหล่งอุปกรณ์เครื่องมือที่เหมาะสมกับงาน เพื่อนำมาใช้งานได้สะดวก, รวดเร็ว, ปลอดภัยเนื่องจากความไม่พร้อมขององค์กรในการการดูแล-ซ่อมบำรุง, สถานที่จัดเก็บ ตลอดจนการขาดแคลนองค์ความรู้ ค่าแรงงานซึ่งเป็นต้นทุนของการก่อสร้างในอัตราส่วนที่สูงก็มีแนวโน้มที่จะสูงขึ้นเป็นลำดับเรื่อยมา เครื่องทุ่นแรงต่างๆ ได้พัฒนามาใช้ในวงการอุตสาหกรรมก่อสร้างอย่างมาก ทำให้การก่อสร้างโครงสร้างเสร็จสิ้นอย่างรวดเร็ว แต่ก็มีเครื่องมือ / เครื่องจักรที่พัฒนาใช้ในการก่อสร้างและฉาบปูนน้อยมาก ทำให้โครงการก่อสร้างส่วนใหญ่ไม่บรรลุหรือเสียเวลาเพื่อการนี้อย่างมาก อีกทั้งช่างฝีมือแรงงานการฉาบผนังก็ขาดแคลนอย่างมาก

วัตถุประสงค์โครงการ

บริษัทคอนสโกล เอ็นเตอร์ไพรเซสมีความประสงค์ที่จะพัฒนาเครื่องฉาบปูนในแนวตั้ง เพื่อนำมาเพิ่มประสิทธิภาพในการฉาบผนังต่างๆ ให้รวดเร็ว, มีคุณภาพ, สะอาดและปลอดภัยในการทำงาน



ผลลัพธ์และเป้าหมาย

ได้เครื่องเครื่องฉาบปูนในแนวตั้งจำนวน 1 เครื่องมีความสามารถฉาบปูนได้ชั่วโมงละ 15 ตารางเมตร

แบบร่างแนวคิด

เครื่องฉาบปูนในแนวตั้ง / ดิ่งที่จะพัฒนาขึ้นในโครงการนี้ มีส่วนประกอบที่สำคัญและมีแนวคิดในการออกแบบส่วนต่างๆ ดังต่อไปนี้

ปูนฉาบที่ใช้เป็นปูนฉาบสำเร็จรูปมีการเกาะตัวได้ดี ใช้ปูนฉาบให้เหมาะสมกับผิวผนัง

ลักษณะการฉาบปูนโดยใช้แรงคนทั่วไปจะใช้เกียงซึ่งทำด้วยเหล็กแผ่นเรียบ ปาดปูนขึ้นเป็นแนวตั้ง โดยเอียงแผ่นเกียง 5 – 10 ° เพื่อให้สันเกียงด้านล่างเป็นตอปาดปูนที่ฉาบให้เรียบ

หากมีปูนฉาบปาดสม่ำเสมอเข้าที่เกียงฉาบโดยใช้สายพานลำเลียงปาดอย่างสม่ำเสมอ และเกียงฉาบสามารถปาดขึ้นในแนวตั้งโดยตลอดและมีแรงตอสันสะเทือนติดที่เกียงฉาบจะทำให้ปูนฉาบตัวดีขึ้นสม่ำเสมอและแน่นหนาไม่หลุดได้ง่าย

เกียงฉาบที่จะตั้งขึ้นในแนวตั้งต้องมีไกด์นำพา เพื่อให้ได้ระดับจากกับพื้นเสมอ โดยจะใช้เครื่องกว้านสลิงเป็นตัวยกเกียงฉาบขึ้นตามไกด์